



موتور ژنراتور



درباره ما

ما در **گروه دانش و صنعت باو** با نگاهی

رو به آینده با راهکارهای روزآمد و منعطف نسبت به شرایط مختلف همراه با بالا رفتن نرخ بهره وری، جهت حفظ و ارتقای شرایط و کیفیت عوامل زیست محیطی با کنترل و کاهش آلاینده‌گی به سمت تولید انرژی و برق مطمئن، پایدار و سبز حرکت می‌کنیم تا نسل‌های آینده هم بتوانند با شرایط و امکانات مناسب در راه پیشرفت قدم بردارند. برای ما، همه چیز از سؤالی به ظاهر ساده آغاز شد؛ چگونه کسب و کار ما می‌تواند جدا از سودآوری، تأثیری مثبت بر کمیت و کیفیت کسب و کار و زندگی دیگران داشته باشد؟

پاسخ به این پرسش شروع مسیری بود که بیش از نیم قرن است در آن به حرکت خود ادامه می‌دهیم و همچنان به آن پرسش می‌اندیشیم تا بتوانیم هر روز جواب‌هایی بهتر، به‌روزتر و کارآمدتر ارائه کنیم. **در دهه‌ی ۵۰ شمسی** در کنار شرکت‌های آلمانی در راه‌اندازی نیروگاه برق نکا حضور داشتیم و در همان سال‌ها با شرکت‌های کره‌ای در انتقال برق همکاری کردیم.

در دهه‌ی ۶۰ شمسی در همکاری با شرکت‌های روس، دیزل ژنراتورهای دور کند اشکودا و مرلیس را به کارخانجات تولیدی در ایران منتقل کردیم و طراحی، ساخت و نصب زیرساخت‌های مناسب برای آن دستگاه‌ها را انجام دادیم. نصب و راه‌اندازی ۶ دستگاه دیزل ژنراتور با دور ۳۵۰ RPM در کارخانه‌ی بهپاک بهشهر یکی از بزرگترین نمونه‌های این پروژه هاست. همزمان با انقلاب صنعتی پنجم و تلاش برای تولید انرژی‌های پایدار و پاک و سازگار با محیط زیست در سال ۱۳۹۹ در جهت گسترش فعالیت‌ها، ایجاد فضاهای جدید حرفه‌ای و به‌روزکردن خدمات و امکانات خود، نام تجاری خود را به گروه دانش و صنعت باو تغییر دادیم. نام گروه دانش و صنعت باو توسط مهندس بهنام باوند و همسرایشان مهندس زینب عرشیان برگرفته از نام بنیانگذار دودمان باوندیان انتخاب شد.



حوزه کاری

Area of Expertise

گروه دانش و صنعت باو در اهداف خود نگاهی جامع به محصولات مولد انرژی دارد و با ارائه محصولات مولد انرژی در زیر مجموعه‌ها با رویکردهای متنوع و متفاوت در تولید انرژی زمینه لازم برای موفقیت مشتریان خود ایجاد می‌کند. ما متعهد هستیم که نه تنها از طریق راه‌حل‌های یکپارچه بلکه از طریق فعالیت‌ها و خدمات قابل اعتماد از انتظارات مشتریان خود فراتر برویم.

موتور ژنراتور به عنوان یکی از کارآمدترین دستگاه‌های مولد برق شناخته می‌شود. موتور ژنراتورهای گروه دانش و صنعت باو که با نام تجاری سوپا با بهره‌گیری از معروف‌ترین سازندگان موتور در جهان و بهترین و خوشنام‌ترین برندهای آلترناتور (به ترجیح مشتری) تولید می‌شوند، مطابق با استانداردهای بین‌المللی از یک کیلووات تا چهار مگاوات ارائه می‌گردد. این شرکت توانسته است با تولیدات مرغوب، قابل اطمینان و منطبق با الزامات استاندارد کارنامه درخشانی از رضایت مشتریان خود داشته باشد.

حوزه فعالیت

Field of Activity

در حال حاضر محصولات مولد انرژی را مطابق با آخرین فناوری‌های روز دنیا تولید می‌کنیم. فعالیت ما فراتر از تولید است و شامل طراحی و مهندسی، تولید، فروش، آموزش و خدمات پس از فروش است که خدمات نصب، راه‌اندازی، عیب‌یابی و تعمیرات اساسی را پوشش می‌دهد.

تعهد ما حفاظت از محیط زیست، کیفیت بالا و کارایی حداکثری است با چشم انداز بلند مدتی که بین نیازها و ترجیحات فعلی و آینده مشتریان، جهت محقق کردن خواسته‌هایشان تعادل برقرار می‌کند. گروه دانش و صنعت باو با هدف مشتری‌مداری و بهبود مستمر کیفیت محصولات خود در بالاترین سطح جهانی بر حسب تغییرات شرایط و همچنین نیازهای مشتریان همواره در جهت ارتقای سطح کیفی و کمی محصولات و خدمات خود تلاش می‌کند.

گروه دانش و صنعت باو، اولین شرکت دانش بنیان حوزه مولد های انرژی در ایران است که با بهره‌گیری از دانش و تجربه متخصصان خود، همواره در تلاش است تا با تولید محصولاتی با کیفیت و استاندارد، پاسخگوی نیاز مشتریان خود باشد. این شرکت با کسب اکثر استانداردهای بین‌المللی و داخلی این حوزه، جایگاه خود را به عنوان پیشرو در این بازار تثبیت کرده است.



All-Inclusive Service

خدمات همه

- امکان ارائه دستگاه های مولد برق با موتور دیزلی (گازوئیل) و گازسوز از ۱ کیلووات تا ۴ مگاوات
- امکان ارائه انواع تابلوهای برق خودکار، اضطراری، دستی، سنکرون و پارالل به همراه دستگاه منطبق بر درخواست مشتری
- امکان تحویل کوتاه مدت چند ده دستگاه
- امکان ارائه کانوپی مطابق با استانداردهای کاهش سطح صدا و درجه حفاظت (IP)
- امکان ارائه دستگاه با نصب یدک کش بر روی ارابه های دو چرخ / چهار چرخ مجهز به کمک فنر و علائم ترافیکی
- امکان ساخت سفارشی و ارائه دستگاه در کانتینر
- امکان ارائه خدمات نصب و راه اندازی شامل اجرای فونداسیون، لوله کشی، نصب انباره آگروز، کانال کشی و غیره
- امکان ارائه خدمات پس از فروش بر اساس اصول تضمین کیفیت و در کوتاه ترین زمان
- امکان ارائه خدمات آموزش توسط کادری مجرب، متخصص و اساتید دانشگاهی



دانش بنیان
مرکز شرکت های دانش بنیان



9001:2015



45001:2018



14001:2015



گروه دانش و صنعت باو در اهداف خود شرکتی مشتری مدار می باشد که با نیم قرن سابقه پاسخگوی خواسته ها و نیازهای مشتریان خود در سکتورهای زیر بوده است.

تأسیسات شهری و خدمات عمومی

مراکز مسکونی، تجاری و اداری، مراکز خدماتی (فرودگاه، بیمارستان، هتل، ورزشگاه و...) شبکه زیرساخت (آب و فاضلاب، برق، گاز، ارتباطات، دیتاسنتر)



صنایع نفت و گاز و پتروشیمی

اکتشاف، حفاری و تولید، پالایش، پتروشیمی و پلیمر، خطوط انتقال نفت و گاز



صنایع دریایی

کشتی رانی، کشتی سازی، سواحل و بنادر



صنایع ساخت و ساز

ساختمان سازی، راه سازی، ساخت راه آهن، ساخت پروژه های تأسیسات شهری مانند مترو



قطب ها، شهرک ها و اماکن صنعتی

صنایع تولیدی بزرگ و کوچک، بازیافت، داروسازی، دخانیات، نساجی، غذایی، چاپ و بسته بندی، فرآورده های چوبی، پلاستیکی و شیمیایی



صنایع مواد و معادن

استخراج کانه های فلزی و غیرفلزی، تولید کالا از بتن، سیمان و گچ، پرداخت سنگ و تولید سایر فرآورده های معدنی غیرفلزی



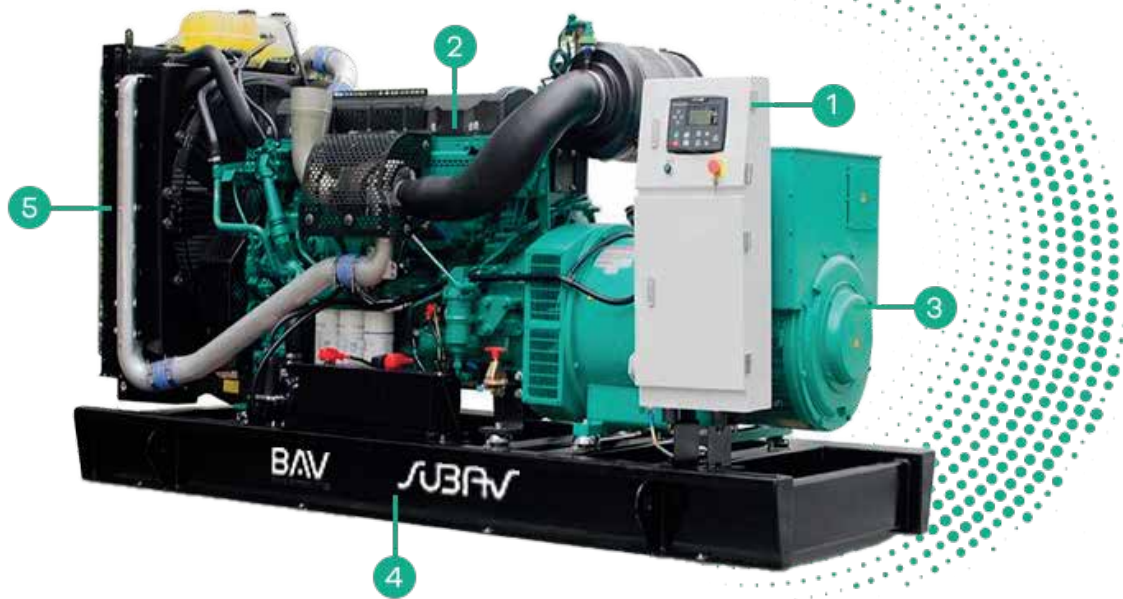
صنایع کشاورزی

کشاورزی و پرورش گل و گیاه، دامپروری و پرورش طیور، پرورش آبزیان



موارد نیازمندی های عمومی به پشتیبانی برق خارج شبکه

- فقدان دسترسی به برق شبکه (مقطعی یا دائم)
- نیاز به برق با کیفیت مطلوب (سیستم های تثبیت ولتاژ در موتور ژنراتورها جهت جلوگیری از بارهای پرشی)
- بروز مشکلات غیرمترقبه در شبکه مانند سوانح و حوادث محتمل الوقوع
- تامین برق سیستم های روشنایی
- تامین برق اضطراری سیستم های ایمنی (اعلام و اطفاء حریق، سیستم های حفاظتی و نظارتی و ...)
- تامین برق سیستم های تهویه مطبوع (وسایل سرمایشی و گرمایشی)



۳- آلترناتور

۲- موتور

۱- کنترل و فرمان

۵- رادیاتور

۴- شاسی

برای تامین انرژی الکتریکی به صورت اضطراری و دائم، راه‌حل‌های مختلفی ارائه شده است. یکی از راه‌حل‌های رایج، استفاده از موتور ژنراتورها است که قادر به تامین انرژی الکتریکی به صورت پایدار هستند. موتور ژنراتور از سه بخش اصلی شامل یک موتور درون‌سوز و یک آلترناتور و یک قسمت کنترل و فرمان تشکیل شده که به صورت یکپارچه روی یک شاسی فولادی مونتاژ می‌گردند. با استفاده از این راه‌حل، تضمین می‌شود که نیاز به انرژی الکتریکی به بهترین شکل و کمترین زمان ممکن برآورده گردد.

سوباو یکی از زیرمجموعه‌های گروه دانش و صنعت باو می‌باشد که می‌توان از آن به عنوان اصلی‌ترین محصولات مولد انرژی نام برد که در ایران توسط این شرکت تولید می‌شود.

این محصولات که برای تولید برق از سوخت‌های گازوئیل (دیزل) و گاز استفاده می‌کنند، از اجزایی شامل موتور، ژنراتور و قسمت کنترل و فرمان تشکیل شده است که توسط این شرکت از باکیفیت‌ترین و شناخته‌شده‌ترین برندهای جهانی، وارد کشور شده و مطابق استانداردهای جهانی شامل ISO9001، ISO14001، ISO45001 و CE در این مجموعه مهندسی، تولید و ارائه می‌گردند.

رتبه بندی توان موتور ژنراتور معمولاً بر اساس حداکثر توان موجود، ساعات استفاده در سال، تقاضای پیک یا اوج مصرف و دیگر کاربردهای معمولی تعریف می‌شود. دو رتبه بندی اصلی که برای اکثریت پروژه‌ها مورد استفاده هستند عبارتند از:

دائم کار (Prime):

این رتبه بندی برای تامین برق مداوم مورد استفاده پروژه‌ها است. در این رتبه بندی محدودیتی برای ساعات کار روزانه و سالانه وجود ندارد و البته در این مدل رتبه بندی موتور ژنراتور می‌تواند ۱۰٪ توان بیشتر برای مدت یک ساعت (هر ۱۲ ساعت یکبار) تامین کند.

اضطراری (Standby):

این رتبه بندی برای تامین برق اضطراری مورد استفاده پروژه‌هاست در مواقعی که برق شبکه عمومی در دسترس نباشد. در این نوع رتبه بندی موتور ژنراتور امکان تولید توان بیشتر را ندارد.

موتورهای درون‌سوز نیروی محرک لازم جهت تولید برق در آلترناتور را فراهم می‌کنند. در این سیستم، انرژی مکانیکی مورد نیاز ژنراتور توسط موتور درون‌سوز تأمین می‌گردد. ژنراتور نیز، بر اساس القای الکترومغناطیس برق تولید می‌کند. موتورهای درون‌سوز معمولاً با سوخت‌های فسیلی مانند گازوئیل (دیزل) یا گاز طبیعی کار می‌کنند. همچنین، موتورهای درون‌سوز قابلیت تنظیم توان خروجی را دارند، به‌عنوان مثال با تغییر سرعت دور موتور می‌توان توان تولیدی را تنظیم کرد. از خصوصیات کلی موتورهای دیزل می‌توان به موارد زیر اشاره کرد:

- **کارایی بالا:** موتورهای دیزلی نسل جدید تا حدود ۴۰ درصد کارآمدتر از نسل‌های قبلی خود هستند. این بدان معناست که آنها می‌توانند با مصرف سوخت کمتر، انرژی بیشتری تولید کنند.

- **عملکرد پایدار:** موتورهای دیزلی به دلیل تکنولوژی بالا و اجزای پیشرفته، عملکرد و کارایی پیوسته‌ای در طول زمان و شرایط مختلف دارند.

- **قدرت بالا:** موتورهای دیزلی با توجه به روش اشتعال سوخت، قدرت بیشتری تولید می‌کنند که باعث می‌شود این موتورها برای کاربردهای سنگین و قدرت‌بر، بسیار مناسب باشند.

- **عمر طولانی:** موتورهای دیزلی از قطعات بسیار مقاوم ساخته شده‌اند و با دور پایین‌تری کار می‌کنند این ویژگی‌ها موجب می‌شود قطعات کمتر فرسوده شوند و عمر طولانی‌تری داشته باشند.

شامل محصولات متنوع از موتور ژنراتورها با نام تجاری سوباو با بهره‌گیری از موتورهای درون‌سوز دیزلی و گازی از مطرح‌ترین برندهای سازندگان موتور در جهان با در نظر گرفتن استانداردهای بین‌المللی مانند: BS5514-17, IEC60034, BS4999, BS5000, BS5514-71

MOTEURS
Baudouin

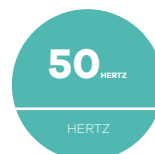
VOLVO
PENTA

Perkins

Cummins



آلترناتورهای صنعتی یکی از تجهیزات تولید برق هستند که انرژی مکانیکی را از منبعی مانند موتور دریافت می کنند و آنرا به انرژی الکتریکی تبدیل می کنند. آلترناتورهای صنعتی شامل یک قسمت اصلی به نام سیم پیچ یا کویل های الکتریکی هستند که در داخل یک میدان مغناطیسی قرار دارند. با چرخیدن موتور، میدان مغناطیسی نیز به همراه آن چرخیده و بر روی سیم پیچ اثر می گذارد. این تغییرات مغناطیسی، باعث تولید جریان الکتریکی در سیم پیچ ها می شود که خروجی آن به صورت جریان متناوب یا AC است.



شامل محصولات متنوع از موتور ژنراتورها با نام تجاری سوباو با بهره گیری از بهترین و خوشنام ترین برندهای آلترناتور (به انتخاب مشتری) و استانداردهای بین المللی مانند: BS5514 ,ISO8528 PART1 ,PART2 ,PART3 ,VDE0530 ,ISO3046



BAValte

STAMFORD

The Meccalte logo, featuring a stylized waveform above the word 'meccalte' in a rounded rectangular frame.

تابلوهای میکروبیس

با معرفی نسل جدید و پیشرفته ECUها در اوایل دهه ۲۰۰۰ میلادی، قابلیت کنترل و مانیتورینگ موتور ژنراتورها توسط این تکنولوژی پیشرفته به صورت خودکار فراهم گردید.

این تابلوها با دارا بودن قطعات متعدد الکترونیکی و الکتریکی، صفحه های نمایش LCD و دکمه های کنترلی به کاربر اجازه می دهند تا پارامترها و ویژگی های مورد نیاز خود را مشاهده و تنظیم کند. برخی از این پارامترها و ویژگی ها شامل موارد زیر است:

- زمان روشن و خاموش شدن موتور ژنراتور
- کنترل ولتاژ، جریان و توان موتور ژنراتور
- میزان فشار روغن
- میزان سوخت
- میزان آب رادیاتور
- کنترل و مدیریت خطاها
- کنترل دور موتور
- کنترل ساعت کارکرد دستگاه
- اتصال به سامانه های نظارت و مانیتورینگ از راه دور

تابلوهای سنتی دستی

تابلوهای دستی ساده ترین نوع تابلوهای کنترل موتور ژنراتور هستند که برای راه اندازی و از کار اندازی دستگاه به کار می روند. تابلو های دستی به دلیل سادگی و قیمت مقرون به صرفه هنوز در برخی موارد مورد استفاده قرار می گیرند. با این حال به دلیل کنترل و مدیریت مشکل سیستم های دستی توصیه می شود در اکثر موارد به جای تابلو های دستی از تابلو های میکروبیس استفاده گردد.

برخی از ویژگی های این تابلو ها به شرح زیر می باشد:

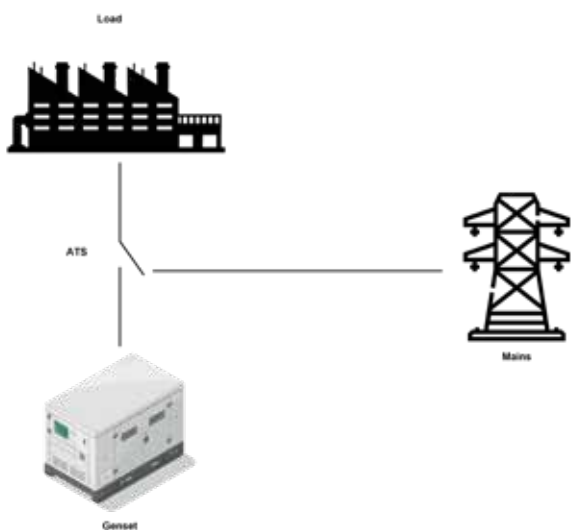
- نشانگرهای آنالوگ جهت نمایش پارامترهای عملکردی موتور ژنراتور مانند آمپر، جریان خروجی سه فاز و ولتاژ
- نشانگرهایی برای مقدار فشار روغن و درجه حرارت آب موتور، دور موتور، ساعت کارکرد موتور جهت نمایش پارامترهای عملکردی موتور
- چراغ های سیگنال یا لامپ های هشدار دهنده به هنگام عملکرد نرمال و بروز خطا
- سوئیچ استارت / استاپ



موتور ژنراتورهای این شرکت از بهترین و خوشنام ترین برندهای برد کنترل و فرمان منطبق با استانداردهای بین المللی مانند، VDE6271 ارائه می گردد.



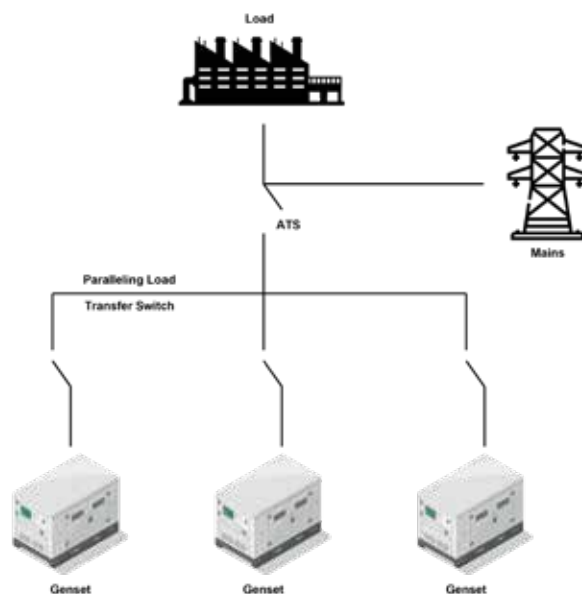
تابلوهای ATS



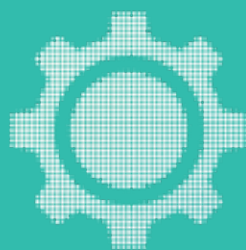
تابلو ATS یا اتوماتیک ترنسفر سوئیچ این امکان را فراهم می آورد تا به صورت خودکار انتقال بین منابع مولد برق صورت گیرد. در این تابلوها هنگام قطع برق شبکه سراسری دستگاه موتور ژنراتور به طور خودکار وارد مدار شده و در زمان وصل شدن برق شبکه به طور اتوماتیک از مدار خارج می شود.

تابلوهای اتوماتیک سنکرون و موازی

ترکیب چند مولد برق یا موتور ژنراتور به یک باسبار مشترک را موازی کردن یا سنکرون کردن ژنراتورها می نامند که باعث ایجاد ظرفیت بزرگتری می شود. به کمک کنترلرها در سیستم کنترلی، موتور ژنراتورها با تعیین اولویت راه اندازی به طور خودکار می توانند وارد مدار شوند. همچنین در صورت از کار افتادن یکی از موتور ژنراتورها این امکان فراهم می گردد تا هر کدام از آنها جهت تعمیر از مدار خارج گردد.



برای ساخت تابلوهای کنترل موتور ژنراتور، از قطعات و تجهیزات با کیفیت و با دوام استفاده می شود تا از ایمنی و کارایی دستگاه اطمینان حاصل شود.



ComAp
MEBAY

DSE

کانوپی‌های سوپر سایلنت برای موتور ژنراتورها، به منظور کاهش سطح نویز و صداهای تولید شده‌ی موتور ژنراتور و همچنین به منظور حفاظت در برابر شرایط محیطی و دسترسی افراد غیرمجاز به موتورژنراتور استفاده می‌شوند. این کانوپی‌ها از جنس فلزی یا پلاستیکی ساخته می‌شوند و با در نظر گرفتن استانداردهای سطح صدا، ISO3374 و همچنین درجه حفاظت (IP) طراحی و تولید می‌شود. استاندارد درجه حفاظت با دو عدد تعریف گردیده که درجه حفاظت تجهیزات الکتریکی را در برابر ذرات جامد و مایع تعریف می‌کند؛ به طور کلی عدد سمت راست نشان دهنده میزان حفاظت در برابر ذرات مایع و عدد سمت چپ نشان دهنده میزان حفاظت در برابر ذرات جامد است.



مزایای کانوپی سوپر سایلنت

- حفاظت در برابر شرایط محیطی
- کاهش صدا تا ۳۰٪
- داشتن قفل بر روی درب‌ها جهت کاهش دسترسی افراد متفرقه
- داشتن پوشش عایق نسوز درونی
- در نظر گرفتن فضای تهویه متناسب با شرایط آب و هوایی محل نصب
- تعبیه پنجره شیشه‌ای جهت مشاهده شرایط کارکردی موتورژنراتور بدون نیاز به باز نمودن درب
- طراحی و مهندسی سفارشی کانوپی متناسب با شرایط و محل نصب و درخواست مشتریان

تریلر

تریلرهای تولیدی گروه دانش و صنعت باو، یک راه حل جامع و ایمن برای ایجاد امکان جابه‌جایی انواع موتور ژنراتور، در مواردی است که نیاز به حمل و نقل آن ضروری می‌باشد. این تریلرها از مواد و متریال با کیفیت بالا در دو حالت تک محور و دو محور و یا بیشتر به سفارش مشتری، دارای قلاب‌هایی با قابلیت اتصال به یدک کش و قابلیت تنظیم ارتفاع ارائه می‌شوند. این تریلرها جهت تردد جاده‌ای و حفظ ایمنی می‌توانند به سیستم ترمز اضطراری و علائم ترافیکی مجهز گردند.



کانتینر

کانتینرهای تولیدی گروه دانش و صنعت باو، در دو مدل ۲۰ فوت مناسب برای موتور ژنراتورهای ۸۰۰KVA تا ۱۲۵۰KVA و ۴۰ فوت مناسب برای موتور ژنراتورهای ۱۲۵۰KVA به بالا با طراحی ویژه و مطابق با استانداردهای جهانی تولید می‌شوند. این کانتینرها کاملاً بی صدا بوده و می‌توانند بسته به نیاز مشتری به سیستم‌های ایمنی پیشرفته‌ای شامل چراغ‌های هشدار ضد آتش و سنسورهای اعلام و اطفاء حریق و نردبان مجهز شوند که از موتور ژنراتور و افراد در برابر حوادث احتمالی محافظت می‌کند. این کانتینرها دارای تهویه مناسب برای تامین هوای مورد نیاز موتور ژنراتور هستند. منبع سوخت و لوله‌کشی آنها نیز با توجه به میزان فشار سوخت و ارتفاع مناسب طراحی شده‌اند. علاوه بر این، طراحی آنها کاربرپسند است و استفاده از آنها را ساده می‌سازد.



گروه دانش و صنعت باو با تکیه بر تجربیات کسب شده در طی ۵۰ سال از نصب دستگاه های مختلف، خدمات پس از فروش گسترده ای را به مشتریان خود ارائه می دهد. این خدمات شامل موارد زیر می شود.



۱- گارانتی ۱۸ ماه یا ۱۵۰۰ ساعت کارکرد

۲- سرویس، تعمیر و نگهداری

۳- ۱۵ سال تامین قطعات یدکی

۴- عیب یابی در محل

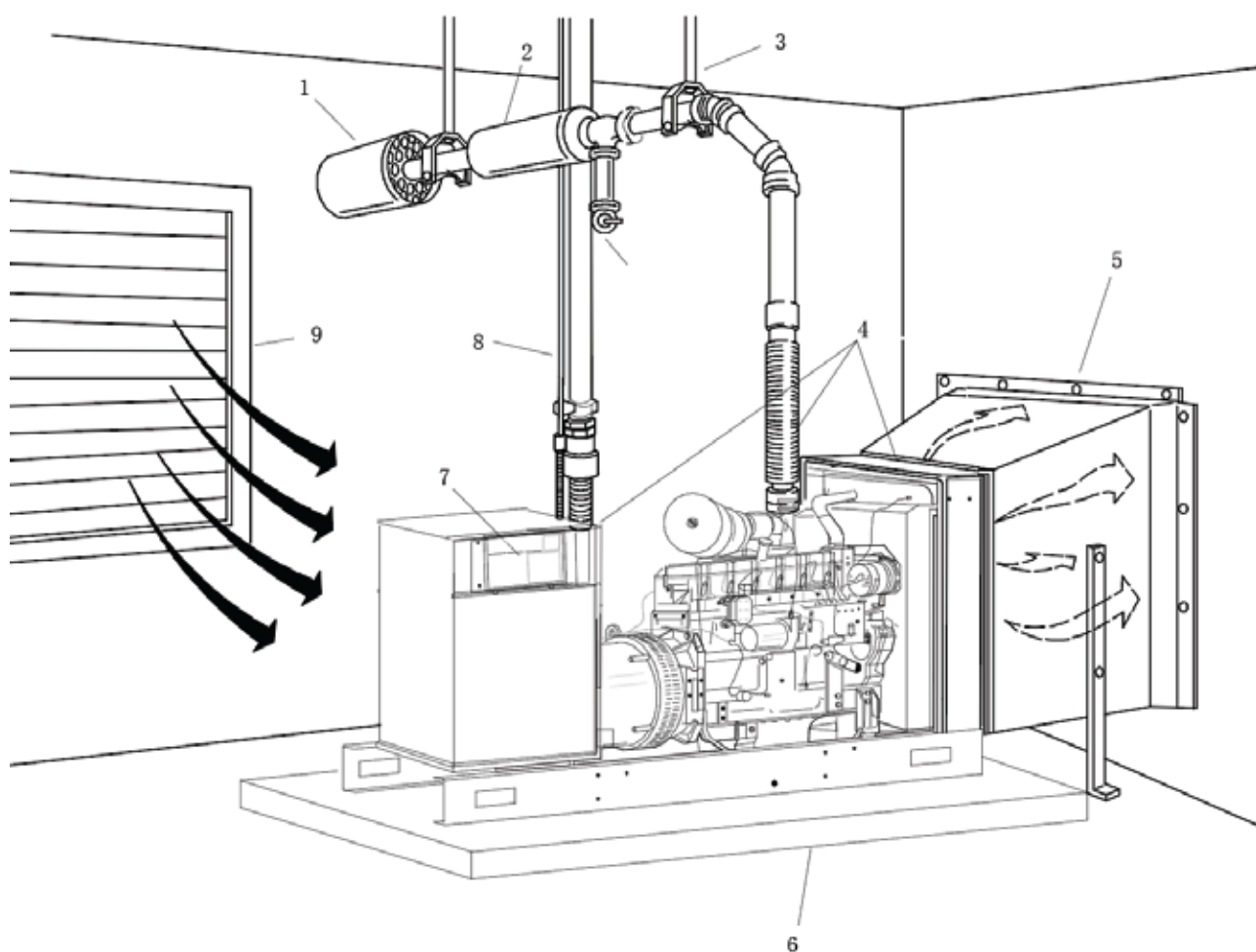
۵- آموزش

گروه دانش و صنعت باو با بهره گیری از تیم متخصص و مجرب خود، همواره در تلاش است تا با ارائه راه حل های مناسب و انعطاف پذیر، پشتیبانی مداوم از مشتریان خود را تضمین می نماید. در این راستا، گروه دانش و صنعت باو با گارانتی ۱۸ ماهه و یا ۱۵۰۰ ساعت کارکرد و تا ۱۵ سال تامین قطعات یدکی مورد نیاز مشتریان، اطمینان خاطر را برای آنها فراهم می کند.



نصب و راه اندازی اصولی موتور ژنراتور از نکات مهمی است که منجر به افزایش طول عمر و کارایی دستگاه می شود که می بایست طبق دستورالعمل های منطبق بر استانداردهای بین المللی انجام شود تا رضایت کامل از عملکرد موتور ژنراتور حاصل شود.

نصب شامل مراحل مختلف مانند انتخاب محل مناسب، ارائه و اجرا نقشه های فوندانسیون، آرماتوربندی، کانال کشی، طراحی و نصب اتصالات لوله کشی های اگزوز، انباره اگزوز و نصب تابلو ها می باشد. در گروه دانش و صنعت باو، نصب و راه اندازی توسط کادری مجرب و متخصص انجام می شود تا از عملکرد صحیح، ایمن و کارآمد موتور ژنراتور اطمینان حاصل شود.



- ۱- انباره اگزوز
- ۲- سایلنسر
- ۳- ساپورت
- ۴- لرزه گیر
- ۵- کانال خروجی هوا
- ۶- فوندانسیون
- ۷- تابلو کنترل
- ۸- داکت کشی کابل ها
- ۹- ورودی هوا

دفتر مرکزی

تهران، خیابان زعفرانیه، تقاطع اعجازی (آصف)، مجتمع اداری تجاری امین،
پلاک ۶، طبقه ۴، واحد ۴۱۰، کدپستی: ۱۹۸۷۹۷۴۵۵۰
شماره تماس: ۰۲۱۷۹۸۸۳۰۰۰

شعبه گرگان

گلستان، گرگان، بلوار جرجان، بین جرجان یکم و خیابان امام حسین
کدپستی: ۴۹۱۴۸۳۳۵۴۹
شماره تماس: ۰۲۱۷۹۸۸۳۲۰۱

شعبه آمل

مازندران، آمل، کمربندی هزار به هزار سنگر، روبروی
شاندیز بزرگ، کدپستی: ۴۶۱۹۱۳۴۴۹۳
شماره تماس: ۰۲۱۷۹۸۸۳۲۰۲

کارخانه

تهران، شورآباد، خیابان دوم شمالی، پلاک ۹
کدپستی: ۱۸۱۸۱۵۰۰۷۶
شماره تماس: ۰۲۱۲۲۴۰۷۵۷۵



www.bav-co.ir
sales@bav-co.ir
service@bav-co.ir